



WESTA CAR


عملکرد بالا ، چند کانال
سیستم کنترل خودرو از راه دور




راهنمای استفاده از دزدگیر وستا

با زدن کلید : سیستم با زدن یک بوق و روشن ماندن چراغ راهنما به مدت ۳ ثانیه درها قفل می شود.

با زدن کلید : سیستم با زدن ۲ بوق، زدن ۴ چراغ راهنما درب ها باز می شود.

با زدن کلید : سیستم با زدن این کلید چراغ ها به مدت ۳ ثانیه روشن می شود و درب ها قفل می شود.

با زدن کلید : با فشردن و نگه داشتن کلید صندوق پیران به مدت ۵ ثانیه درب صندوق عقب باز می شود.

قابل توجه نصاب های عزیز

✓ هنگام سیم کشی لطفاً سیم های مربوط به ورودی درب ها چه مثبت و چه منفی در صورت استفاده نشدن رها نشوند.
✓ به این ترتیب اگر مثبت درب ورودی استفاده نشد به زمین متصل شود. و اگر سیم منفی درب استفاده نشد به مثبت متصل شود.

لرن کردن ریموت به دستگاه:

کلید شماره (۱) این کلید دو کاره می باشد. کاربرد اول:

به این صورت که اگر یک فشار لحظه ای بدهید LED یک چشمک می زند به این منظور که مدار آماده ذخیره ریموت اول می شود و سپس اگر دوباره یک فشار لحظه ای دیگر بدهید LED ۲ چشمک می زند بدین منظور که مدار آماده ذخیره ریموت دوم می شود.

کاربرد دوم:

با نگه داشتن کلید دستگاه دزدگیر به مدت ۲ ثانیه آماده لرن شدن کلید صندوق پیران ریموت می شود. که با نگه داشتن کلید صندوق پیران، ریموت مدار آن را ذخیره می کند. (نحوی لرن شدن ریموت ها در قسمت بعدی آموزش داده می شود).

کلید شماره (۲): با نگه داشتن کلید دستگاه دزدگیر به مدت ۲ ثانیه آماده لرن شدن کلید قفل ریموت می شود.

کلید شماره (۳): با نگه داشتن کلید دستگاه دزدگیر به مدت ۲ ثانیه آماده لرن شدن کلید باز ریموت می شود.

کلید شماره (۴): با نگه داشتن کلید دستگاه دزدگیر به مدت ۲ ثانیه آماده لرن شدن کلید قفل بی صدای ریموت می شود.

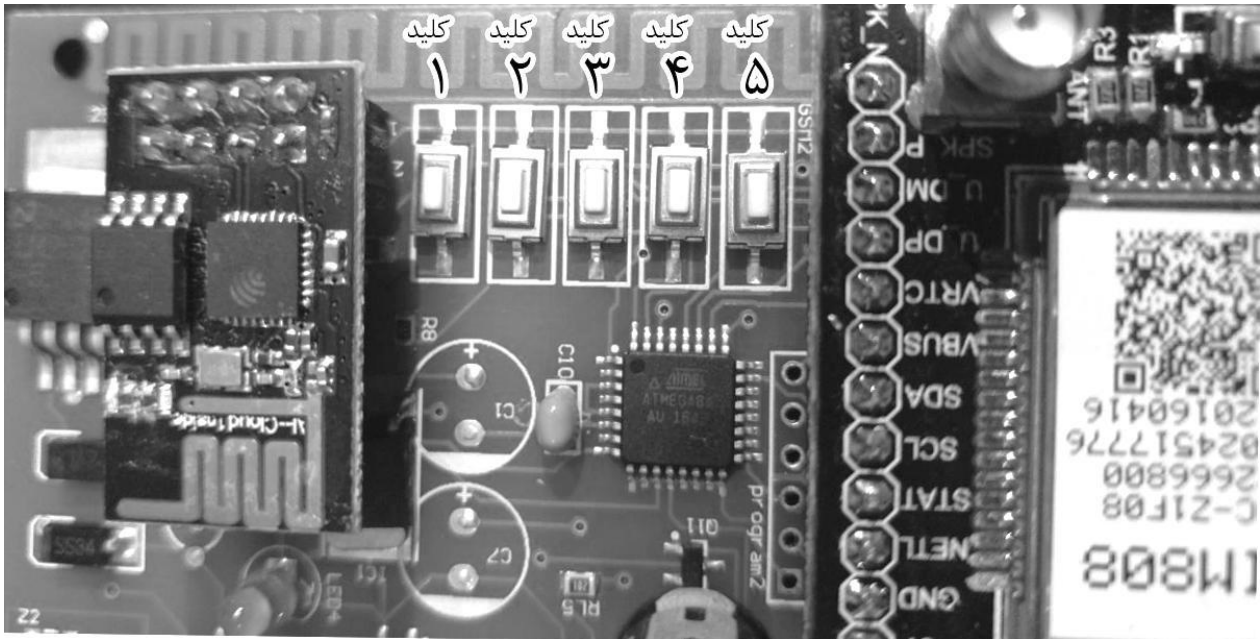
کلید شماره (۵): این کلید ۲ کاربرد دارد.

کاربرد اول: اگر یک فشار لحظه ای به کلید بدهید کلید تمام حافظه های ریموت را پاک می کند.

(آماده لرن مجدد می گردد)

کاربرد دوم: اگر کلید دستگاه دزدگیر به مدت ۲ ثانیه نگه داشته شود، آماده لرن شدن باکلید آژیر

ریموت می شود.



نحوه لرن کردن کلیدهای ریموت به دستگاه: (برای مثال)

به طور همزمان کلید دستگاه دزدگیر و کلید ریموت (مثلاً کلید باز ریموت) را فشار داده و تا اتمام کار باید نگه داشته شود. با فشار هر دو کلید به طور همزمان ابتدا LED سبز یک چشمک زده و باید بلافاصله انگشت خود را از روی دکمه دستگاه دزدگیر برداشته و همچنان انگشت بر روی کلید ریموت (مثلاً کلید باز ریموت) باشد تا LED سبز دستگاه دزدگیر چشمک دوم خود را بزند. به این ترتیب کلید ریموت (مثلاً کلید باز ریموت) لرن شده است.

نکاتی که کاربر باید بداند:

✓ موقعی که کد دستگاه را تغییر می دهید، wifi دستگاه دزدگیر به مدت ۲۰ ثانیه قطع می گردد و مجدد وصل می گردد.

✓ اگر در صورت ارسال SMS، به دستگاه دزدگیر خود پیامکی دریافت نکردید (مثلاً گزینه مکان یابی خودرو را کلیک کرده و پیامکی برای شما ارسال نگردد) در این صورت سیم کارت دستگاه دزدگیر باید شارژ گردد.

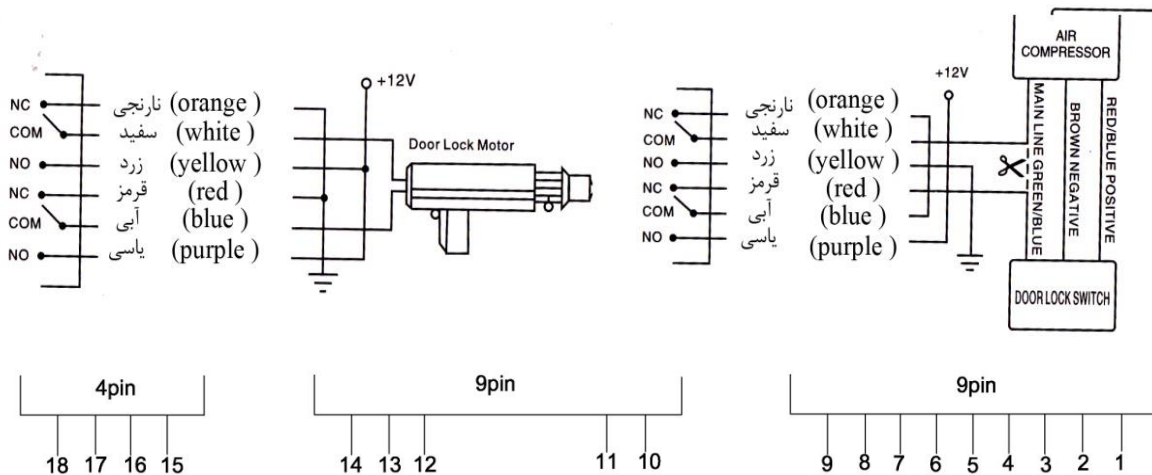
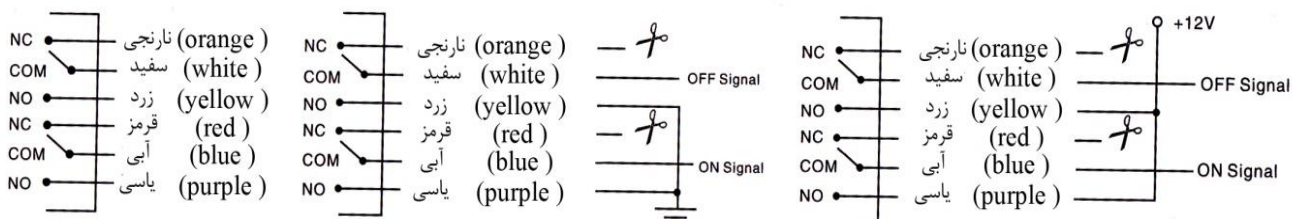
• ویژگی های شاخص دزدگیر :

در صورتی که خودرو مورد سرقت قرار گیرد ابتدا یک SMS با این مضمون برای شما ارسال می گردد: "خودرو در حال سرقت است" و سپس گوشی شما در هر حالتی که باشد به غیر از خاموش بودن یک آلام برای شما می زند که شما را متوجه اتفاقی که برای خودروی شما افتاده می کند.

• در صورتی که شخص دیگری (غریبه) با موبایل خود به سیم کارت دزدگیر(دستگاه) SMS بدهد و قصد ورود به خودروی شما را داشته باشد SMS برای شما می آید به این مضمون: "ورود غیر مجاز به خودروی شما توسط این شماره: " ۰۹۱۲...۴۰۳۸".

• اگر دزدگیر فعال باشد، در صورتی که درب خودرو توسط دزد باز گردد ابتدا یک SMS با این مضمون برای شما ارسال می گردد: "درب خودرو باز است" و سپس گوشی شما در هر حالتی که باشد به غیر از خاموش بودن یک آلام برای شما می زند که شما را متوجه اتفاقی که برای خودروی شما افتاده می کند.

• اگر دزدگیر فعال باشد، در صورتی که درب خودرو توسط دزد باز گردد و سوئیچ را بچرخاند که خودرو را روشن کند ابتدا یک SMS با این مضمون برای شما ارسال می گردد: "سوئیچ خودرو باز است" و سپس گوشی شما در هر حالتی که باشد به غیر از خاموش بودن یک آلام برای شما می زند که شما را متوجه اتفاقی که برای خودروی شما افتاده می کند. ضمناً در ادامه با استارت زدن به هیچ عنوان خودرو روشن نمی گردد.



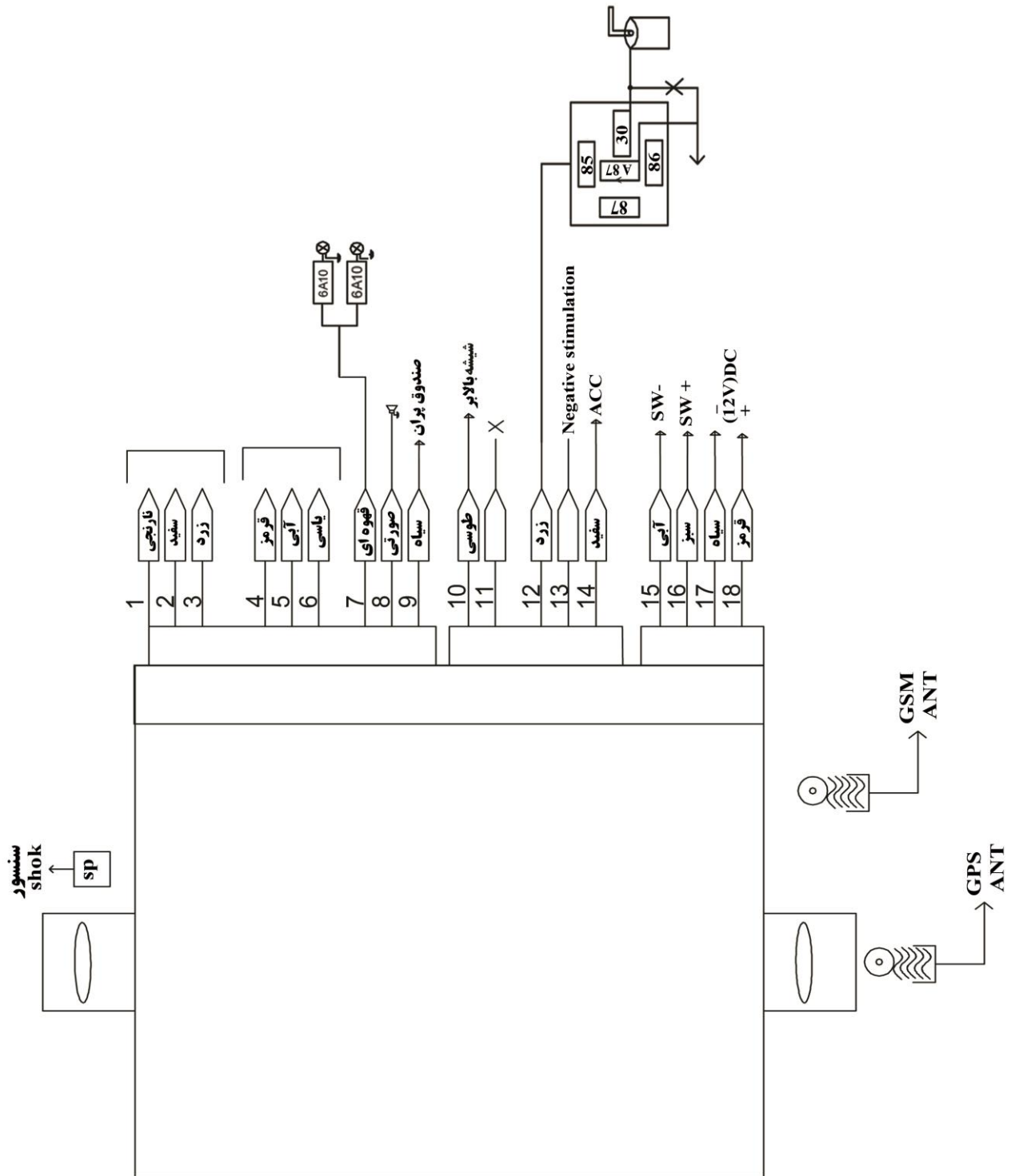
خروجی منفی جهت قفل مرکزی:

زرد(۳)، یاسی(۶): بدنه
سفید(۲)، آبی(۵): خروجی منفی برای پمپ
نارنجی(۱)، قرمز(۴): مثبت باتری
زرد(۳)، یاسی(۶): منفی باتری (بدنه)

مشکی(۱۷): بدنه
قهوه ای(۷): راهنما
قرمز(۱۸): برق ۱۲+
صورتی(۸): آژیر
سفید(۱۴): برق سوئیچ

قفل مرکزی مثبت:

زرد(۳)، یاسی(۶): بدنه
سفید(۲)، آبی(۵): خروجی مستقیم برای پمپ
نارنجی(۱)، قرمز(۴): مثبت باتری
زرد(۳)، یاسی(۶): منفی باتری (بدنه)



مصرف کننده گرامی ضمن قدردانی از خرید شما ، قبل از نصب دستگاه دزدگیر توسط خودتان یا نصاب یا مغازه دار عزیز ، حتما با شماره تلفن داده شده در پایین این صفحه تماس گرفته شود تا راهنمایی های لازم جهت نصب دزدگیر و نصب نرم افزار خدمت شما ارائه گردد. در صورتی که بدون هماهنگی با شرکت ، دستگاه دزدگیر نصب گردد و دچار مشکل یا خرابی گردد ، هیچ گونه مسئولیتی بابت خرابی دستگاه دزدگیر بر عهده شرکت دانش بنیان گستره پرداز هوشمند وستا نخواهد بود و شامل گارانتی نمی باشد.

راهنمای نصب دستگاه دزدگیر و راهنمای نصب نرم افزار بر روی موبایل به صورت فیلم کوتاه در سایت و کانال تلگرام شرکت دانش بنیان گستره پرداز هوشمند وستا موجود می باشد.

آدرس: اصفهان - خیابان میرداماد - کوی ۴۶ - کوی موسوی - مجتمع پرهام - واحد یک

۰۳۱-۳۲۳۵۷۲۲۴

۰۹۱۳۱۱۳۸۸۳۶

۰۹۱۲۰۱۲۵۳۵۵

آدرس سایت:

www.westacompany.ir

آدرس کانال تلگرام شرکت:

@khaneh2

آدرس اینستاگرام شرکت:

@westabms